

豆知識 モニタースタンド編

a. モニター取付方法

【モニター取付の種類】

キャスター式スタンド、壁寄せ式スタンド、卓上式スタンド、壁掛け式スタンド

【モニタースタンドを使う理由】

通常、モニター台が同梱されているが、高さ調整、上下左右の角度調整、移動、スペースの有効利用、転倒防止の為に、ニーズに対応したスタンドが求められています

【モニタースタンドの設置場所】

オフィス、会議室、学校、病院、店舗、自治体、公共施設

【モニタースタンドを使うメリット】

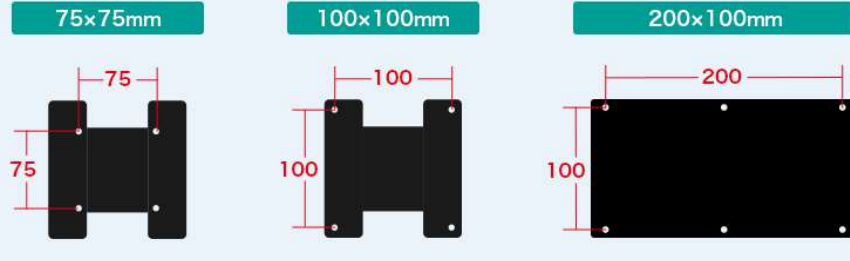
- DIYが得意であればひとりでの取付可能
 - 特殊な工具などが無くても組み立て、取り付けが可能です
 - スタンドにより必要最低限のスペースで設置出来るので、省スペース効果も期待出来ます
 - モニタースタンドによっては高さや角度調整が行える物もあります
 - 大きい地震が起きると、最初にテレビを押さえる人が一番多いそうです。地震時の安全性が高まります
 - お子さんのいる家庭ではテレビが倒れる心配をするより、高い位置テレビを壁掛けしておけば画面を触って倒す心配も解消されます。
-
- モニタースタンド自体は重量があり、スタンドによっては移動が出来ない場合もあります
 - モニターのVESA規格（詳細は次ページ）や大きさ、重量を考慮してモニタースタンドを選ぶ必要があります
 - 20kg以上のモニターは2人以上で設置を推奨致します

b. VESA規格って何？

VESA規格とは、液晶ディスプレイやテレビなどの映像機器を、壁掛け金具・アーム・スタンドなどに取り付ける際に使うネジ穴の間隔について定められた国際標準規格のことです。

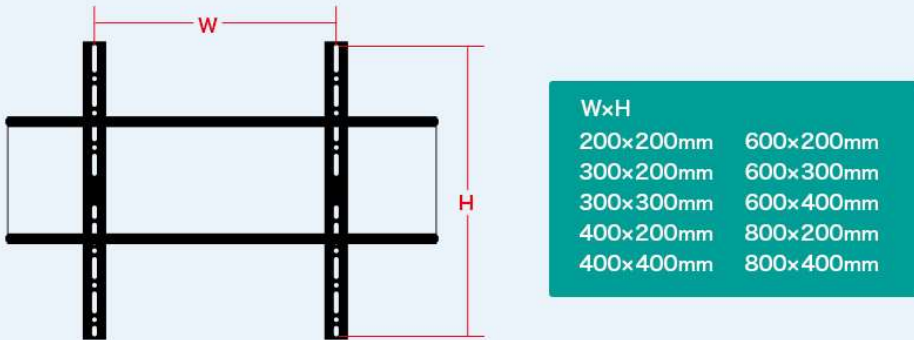
Video Electronics Standards Association（略称：VESA）

12～24インチ用



12～24インチの薄型ディスプレイ・テレビ用の標準規格として、75×75mm（VESA75） / 100×100mm（VESA100）の2つの規格が使用されています。

24インチ以上



また同様に、それ以上のサイズのディスプレイでは200×200mm、またはその等倍の規格が使用されています。（ディスプレイのサイズや比率に合わせて規格以外の間隔も適宜使用されています）。

C. 種類及び用途

キャスター式スタンド



- ・移動の頻度が多い場所などには便利です
- ・脚が大きくせり出しているため、安定性が高いです
- ・壁から離れているため、ケーブルの挿し直しが可能です
- ・設置時や移動時などは十分なスペースが必要となります

壁寄せ式スタンド



- ・壁際に寄せて設置することが可能です
- ・邪魔になりにくいので配置換えがしやすいです
- ・キャスター式スタンドより設置場所の自由度が高くなります
- ・収納スペースが少ないことが多いです

卓上式スタンド



- ・小さいので机の上などに設置が可能です
- ・費用が安く済みます
- ・スタンドアームを併用することで様々な運用が可能となります
- ・重量のあるディスプレイなどは取り付けは不可能となります

壁掛け式スタンド



- ・壁に取り付けて設置するスタンドです
- ・高さの調整が任意で可能です
- ・使用される壁掛け式スタンドによっては角度の調整が可能な物もあります
- ・設置時に壁に穴を開けるため、設置工事が必要です

d. モニタースタンドの使用例

キャスター式スタンド



壁寄せ式スタンド



卓上式スタンド



壁掛け式スタンド

