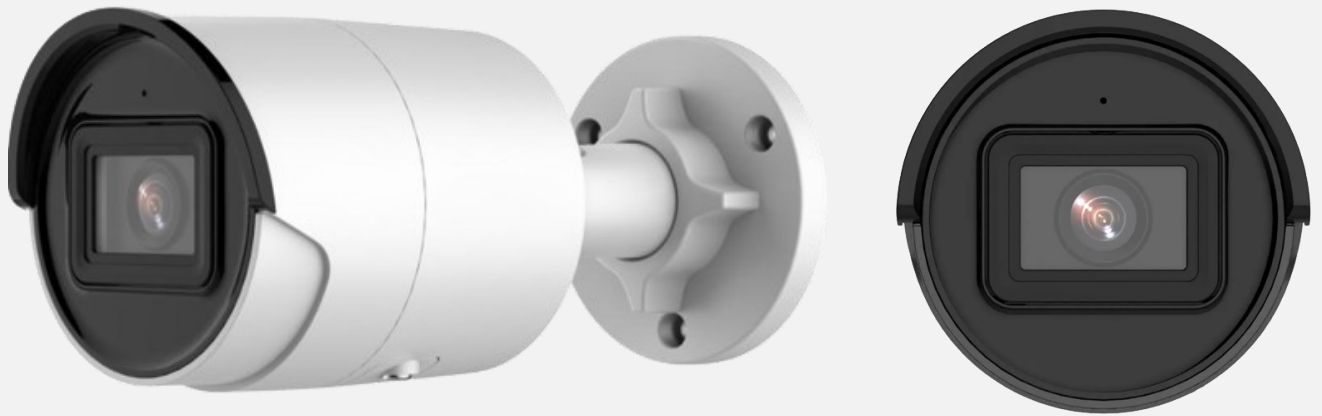
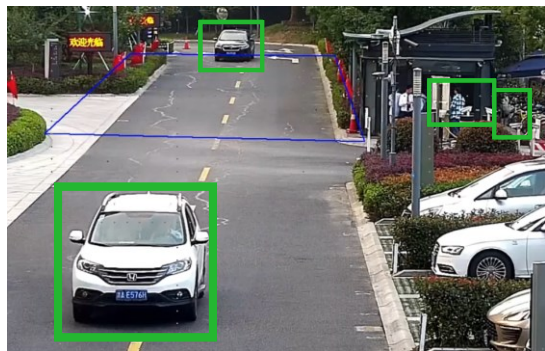


人/車両ターゲット分類機能搭載 バレット型防犯カメラ BS-2CD2086G2-I(U)(6mm)



✓ 深層学習による 人×車両ターゲット分類



アラート

人と車を認識し、アラートを発報



人間



車両



木の葉の揺れや小動物をフィルタ

除外



照明



木の葉



動物

✓ 優れた低照度性能



真夜中でもくっきりと撮影

製品仕様

イメージセンサー	1/1.8インチプログレッシブスキャン CMOS
最大解像度	3840 × 2160
最低照度	カラー: 0.003 Lux @ (F1.6, AGC ON), 白黒: 0 Lux with IR
シャッタータイム	1/3 秒から 1/100,000 秒
昼夜撮影	赤外線カットフィルター
角度調整	パン: 0 ~ 360°、傾斜: 0 ~ 90°、回転: 0 ~ 360°
レンズタイプ	固定焦点レンズ、6 mm
焦点距離 & FOV	6 mm, 水平 FOV 51°, 垂直 FOV 28°, 対角 FOV 60°
レンズマウント	M12
絞りタイプ	固定
絞り	F1.6
DORI	6 mm: D: 140.0 m, O: 55.6 m, R: 28.0 m, I: 14.0 m
補助光タイプ	赤外線
補助光範囲	最大 40 m
WDR	120 dB
メインストリーム	50 Hz: 25 fps (3840 × 2160, 3200 × 1800, 2688 × 1520, 1920 × 1080, 1280 × 720) 60 Hz: 24 fps (3840 × 2160) 30 fps (3200 × 1800, 2688 × 1520, 1920 × 1080, 1280 × 720)
サブストリーム	50 Hz: 25 fps (640 × 480, 640 × 360) 60 Hz: 30 fps (640 × 480, 640 × 360)
サードストリーム	50 Hz: 10 fps (1920 × 1080, 1280 × 720, 640 × 480, 640 × 360) 60 Hz: 10 fps (1920 × 1080, 1280 × 720, 640 × 480, 640 × 360)※サードストリームは特定の条件下でサポート
同時ライブビュー	最大6チャンネル
プロトコル	TCP/IP, ICMP, HTTP, HTTPS, FTP, DHCP, DNS, DDNS, RTP, RTSP, NTP, UPnP, SMTP, IGMP, 802.1X, QoS, IPv4, IPv6, UDP, Bonjour, SSL/TLS, PPPoE, SNMP, ARP
基本イベント	モーション検出 (人間と車両ターゲットの分類)、ビデオの改ざんアラーム、例外
スマートイベント	ライン越え検出、侵入検出、領域入口検出、領域出口検出 (指定されたターゲットタイプ (人間と車両) によるアラームトリガーをサポート) 場面変更検出
連動	FTP/NAS/メモリカードへのアップロード、監視センターに通知、メールを送信、録画をトリガー、キャプチャをトリガー
電源	12 VDC ± 25%、0.5 A、最大6 W、ø5.5 mm同軸電源プラグ、逆極性保護PoE: 802.3af、Class 3、36 Vから57 V、0.2 Aから0.13 A、最大7.2 W
保護	IP67 (IEC 60529-2013)

お問い合わせ:

株式会社ビットストロング

<https://www.bitstrong.co.jp/>

〒112-0002

東京都文京区小石川2-25-16小石川パーソナルハウス2F

TEL:03-3868-5605 FAX:03-3868-5616

お問い合わせはこちらから

imaging@bitstrong.co.jp

または下記Webフォーム

<https://www.bitstrong.co.jp/store/contact/>

発売元