

BS-N1W673WGA-W

顔認証端末



顔認証端末は入退室管理機器の一種です。企業、駅、住宅、工場、学校、キャンパスなど、さまざまなシーンに幅広く適用できます。

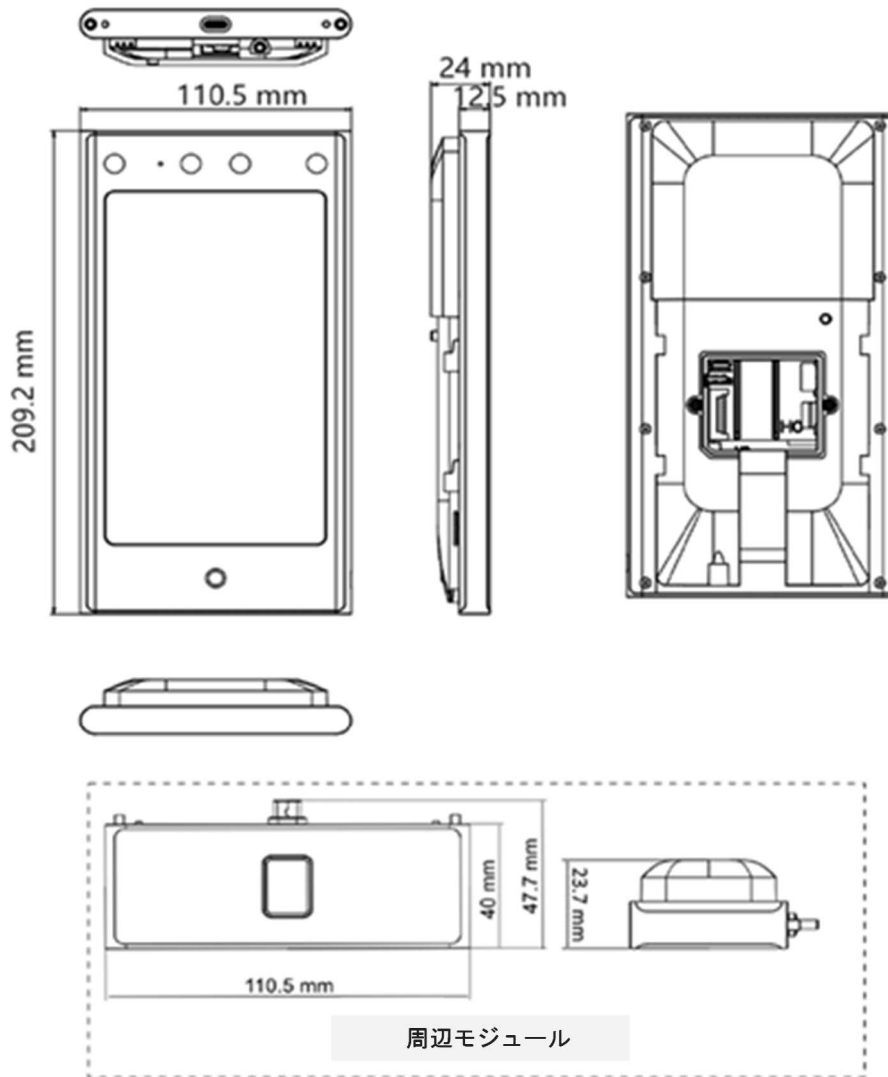
- 7インチLCDタッチスクリーン、200万画素広角レンズ
- 認証距離: 0.3 ~ 3 m
- 顔認証時間: 1ユーザーあたり 0.2 秒未満
- M1カード、FeliCaカード、DESfireカードの読取モジュールを内蔵（画面上にカードをかざして認証）
- 顔認証精度 $\geq 99\%$
- マスク着用検知
- 顔 100,000 件、指紋 10,000 件（指紋モジュール搭載時）、カード 500,000 件、イベント 150,000 件の容量
- ISAPI、ISUP 5.0、TCP/IP (IPv4 / IPv6) に対応
- 1人認証および複数人認証（最大5人）に対応
- Push SDK に対応
- 次の SIP サーバーに対応: ASTERISK、3CX、ELASTIX、miniSipServer、Brekeke、OpenSIPs、Kamailio
- 顔重複チェックに対応し、同一顔を複数人で使用することを防止
- 勤怠専用機能に対応
- Wiegand パラメータのカスタマイズに対応

■ 仕様

システム	
OS	Linux
表示	
サイズ	7インチ
種類	タッチスクリーン
映像	
画角	HFOV = 75.5°、VFOV = 41.5°、DFOV = 87°
画素数	2 MP
レンズ	デュアルレンズ
映像規格	PAL (デフォルト) / NTSC
ネットワーク	
有線ネットワーク	10 / 100 / 1000 Mbps 自動適応対応
インターフェース	
アラーム入力	2
アラーム出力	1
USB	1 (モジュール用)
音声出力	1 (3.5 mm)
ネットワークインターフェース	1
RS-485	1 RS-485。OSDP プロトコル V2.1.7 対応、ボーレート 9600 / 19200 / 38400
Wiegand	1
ロック出力	1
退出ボタン	1
ドア接点入力	1
タンパー	1
容量	
カード容量	100,000
顔容量	100,000
イベント容量	150,000

認証	
顔認証精度	≥ 99%
カード種別	M1 カード、DESfire カード、FeliCa カード
カード読取距離	0 ~ 3 cm
カード読取時間	1 秒未満
顔認証時間	1人あたり 0.2 秒未満
顔認証距離	0.3 ~ 3 m
一般	
電源	12 VDC ~ 24 VDC / 2 A
使用温度	-30 °C ~ 60 °C (-22 °F ~ 140 °F)
使用湿度	0 ~ 90% (結露なきこと)
保護等級	IP65
寸法	110.5 mm × 209.2 mm × 24 mm (4.35" × 8.24" × 0.94")
質量	総重量 < 1.06 kg (2.34 lb) 正味重量 < 0.57 kg (1.26 lb)
言語	英語、スペイン語 (南米)、アラビア語、タイ語、インドネシア語、ロシア語、ベトナム語、ブラジルポルトガル語、日本語、韓国語、繁体字中国語、フランス語、トルコ語、カザフスタン語、ウズベキスタン語
機能	
双方向音声	対応
時刻同期	対応
顔なりすまし防止	対応
ライブビュー	対応
音声プロンプト	対応

・外形寸法



お問合せ:

株式会社ビットストロング

<https://www.bitstrong.co.jp/>

〒112-0002

東京都文京区小石川2-25-16小石川パーソナルハウス2F

TEL:03-3868-5605 FAX:03-3868-5616

発売元

お問合せはこちらから
imaging@bitstrong.co.jp

または下記Webフォーム
<https://www.bitstrong.co.jp/store/contact/>