

BS-2WE1217-3/TD

体表温度スクリーニング サーモグラフィカメラ



体表温度スクリーニング サーモグラフィタレットカメラは、高精度な表面体表温度をリアルタイムで検知するよう設計されています。
オフィスビル、工場、駅、空港、その他の公共の場所での一次体表温度スクリーニングに使用できます。
なお、本機器は医療用途ではありません。

主な特長

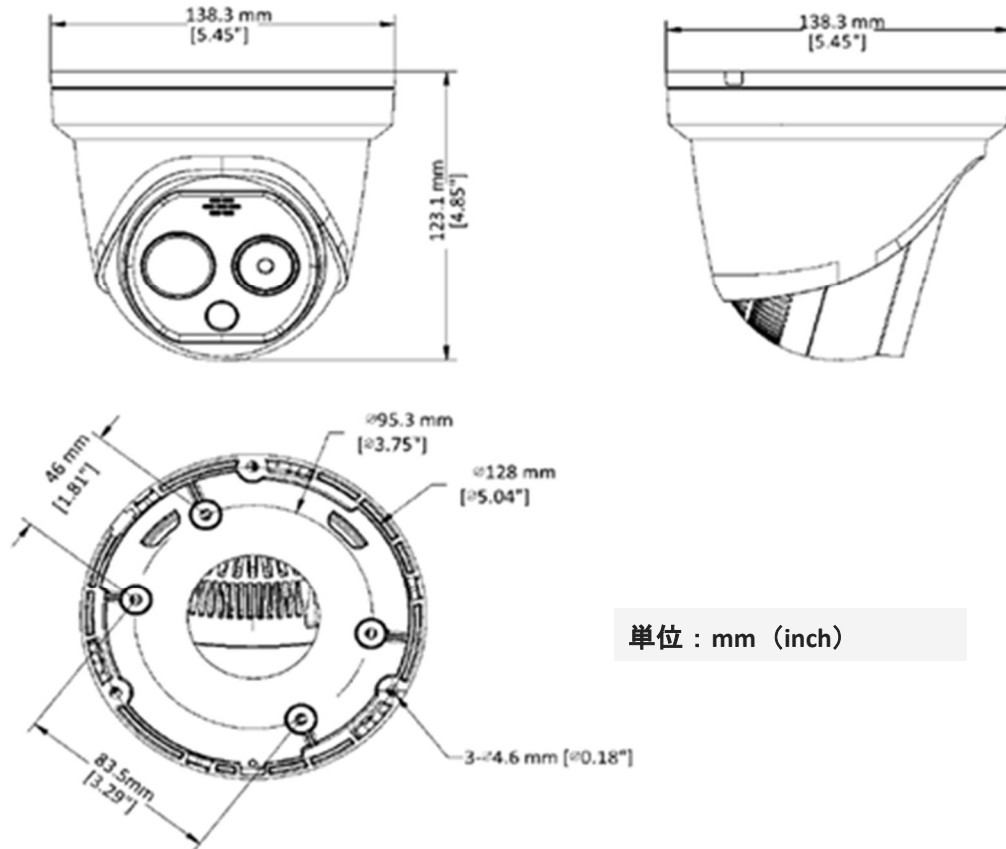
- 160 × 120 解像度の高感度サーマルモジュール
- NETD 40 mK 未満 (@25°C、F# = 1.1)
- 先進のサーマル画像処理技術: Adaptive AGC、DDE、3D DNR
- 体表温度スクリーニング対応
- 音声アラーム対応

・仕様

サーマルモジュール	
画像センサー	VOx 非冷却焦点面アレイ
解像度	160 × 120
ピクセルピッチ	17 μm
応答波長域	8 μm ~ 14 μm
NETD	< 40 mK (@ 25°C、F# = 1.1)
焦点距離	3.1 mm
IFOV	5.48 mrad
F値	F1.1
画角	50° × 37.2° (水平 × 垂直)
最短撮影距離	0.2 m
光学モジュール	
画像センサー	1/2.7" プログレッシブスキャン CMOS
解像度	2688 × 1520、4 MP
最低被写体照度	カラー: 0.0089 Lux @ (F1.6, AGC ON)、白黒: 0.0018 Lux @ (F1.6, AGC ON)
画角	84° × 44.8° (水平 × 垂直)
焦点距離	4 mm
シャッター速度	1 s ~ 1/100,000 s
ホワイトバランス	自動 / 手動 / ATW (自動追尾ホワイトバランス) / 屋内 / 屋外 / 昼光ランプ / ナトリウムランプ
デイ / ナイトモード	IRカットフィルター自動切替
WDR	120 dB
画像効果	
ピクチャーインピクチャー	光学チャンネル全面表示上にサーマルチャンネルの部分画像を表示
補助光	
IR照射距離	最大 15 m
IR強度 / 角度	自動調整
スマート機能	
体表温度範囲	30°C ~ 45°C (86°F ~ 113°F)
体表温度精度	± 0.5°C
映像 / 音声	
メインストリーム	サーマル: 25 fps (1280 × 720, 704 × 576, 640 × 480, 352 × 288, 320 × 240) 光学: 50 Hz: 25 fps (2688 × 1520, 1920 × 1080, 1280 × 720) 60 Hz: 30 fps (2688 × 1520, 1920 × 1080, 1280 × 720)
サブストリーム	サーマル: 25 fps (704 × 576, 352 × 288, 320 × 240) 光学: 50 Hz: 25 fps (704 × 576, 352 × 288, 176 × 144) 60 Hz: 30 fps (704 × 480, 352 × 240, 176 × 120)
映像圧縮	H.264 (Baseline / Main / High Profile) / MJPEG / H.265
音声圧縮	G.711u / G.711a / G.722.1 / MP2L2 / G.726 / PCM

映像 / 音声	
プロトコル	IPv4 / IPv6、HTTP、HTTPS、802.1x、QoS、FTP、SMTP、UPnP、SNMP、DNS、DDNS、NTP、RTSP、RTCP、RTP、TCP、UDP、IGMP、ICMP、DHCP、PPPoE
API	オープンエンド API。ISAPI、HIKVISION SDK、サードパーティ管理プラットフォーム、Open Network Video Interface をサポート
セキュリティ	ユーザー認証 (ID / パスワード)、MAC アドレスバインディング、HTTPS 暗号化、IEEE 802.1x (EAP-MD5、EAP-TLS)、アクセス制御、IP アドレスフィルタリング
同時ライブビュー	最大 20ch
インターフェース	
クライアント	iVMS-4200、Guarding Vision
Webブラウザ	プラグイン要: IE8 ~ IE11、Chrome 41 ~ 44、Firefox 30.0 ~ 51
アラーム入力	1ch 入力 (0 ~ 5 VDC)
アラーム出力	1ch リレー出力、アラーム応答動作を設定可能
アラーム動作	SD 録画 / リレー出力 / スマートキャプチャ / FTP アップロード / Eメール連動
音声入力	3.5 mm Mic in / Line in インターフェース。Line 入力: 2 ~ 2.4 V [p-p]、出力インピーダンス: 1 K Ω \pm 10%
音声出力	ラインレベル、インピーダンス: 600 Ω
通信インターフェース	RJ45 10 M / 100 M 自動適応 Ethernet インターフェース RS-485 インターフェース
オンボードストレージ	内蔵 MicroSD カードスロット。MicroSD / SDHC / SDXC カード (最大 256 GB) 対応。 手動録画 / アラーム録画対応
一般	
Webクライアント言語	32 言語 英語、ロシア語、エストニア語、ブルガリア語、ハンガリー語、ギリシャ語、ドイツ語、イタリア語、チェコ語、スロバキア語、フランス語、ポーランド語、オランダ語、ポルトガル語、スペイン語、ルーマニア語、デンマーク語、スウェーデン語、ノルウェー語、フィンランド語、クロアチア語、スロベニア語、セルビア語、トルコ語、韓国語、繁体字中国語、タイ語、ベトナム語、日本語、ラトビア語、リトアニア語、ポルトガル語 (ブラジル)
ユーザー / ホストレベル	最大 32 ユーザー、3 レベル: 管理者 / オペレーター / ユーザー
電源	PoE (802.3af, class 3)、42.5 V ~ 57 V、0.14 A ~ 0.22 A、12 VDC、0.5 A
消費電力	PoE (802.3af, class 3): 42.5 V ~ 57 V、0.14 A ~ 0.22 A、最大 6.5 W 12 VDC \pm 20%: 0.5 A、最大 6 W
使用体表温度 / 湿度	10°C ~ 35°C (屋内かつ無風環境でのみ使用) ; 湿度 95% 以下
保護等級	IP66 規格 ; TVS 6000 V 雷保護、サージ保護、過渡電圧保護
寸法	138.3 mm \times 138.3 mm \times 123.1 mm (5.45" \times 5.45" \times 4.85")
質量	940 g (2.07 lb)

・外形寸法



単位 : mm (inch)

コンプライアンス通知：サーマル製品は、米国、欧州連合、英国、および、ワッセナー・アレンジメント加盟国を含む各国・地域で輸出管理の対象となる場合があります。
サーマル製品を国または地域をまたいで移転、輸出、再輸出する場合は、必要な輸出許可要件について、専門の法務 / コンプライアンス担当者 または 現地当局へご確認ください。

お問合せ：

株式会社ビットストロング

<https://www.bitstrong.co.jp/>

〒112-0002

東京都文京区小石川2-25-16小石川パーソナルハウス2F

TEL:03-3868-5605 FAX:03-3868-5616

発売元

お問合せはこちらから
imaging@bitstrong.co.jp

または下記Webフォーム
<https://www.bitstrong.co.jp/store/contact/>