

デジタル風速計

BS-WT87B

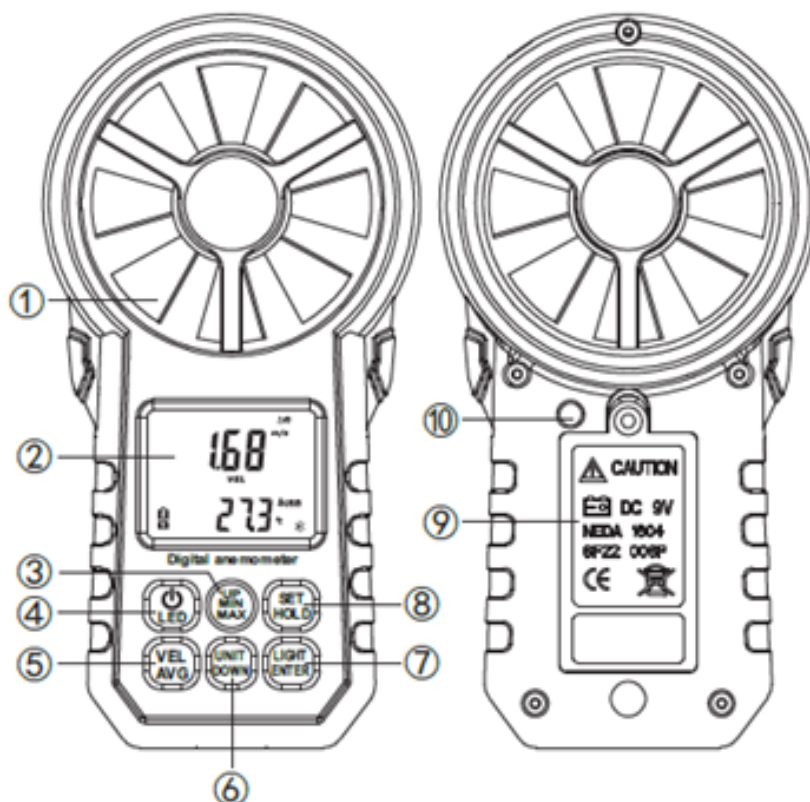


機能

1. 風速と温度の測定
2. 風冷インジケータ
3. 風速単位の切り替え
4. 風速と平均風速のリアルタイム測定
5. 最大風速と最低風速の測定
6. 摂氏、華氏の単位を切り替え
7. 時限自動シャットダウン（10 分間ボタン操作がないと自動シャットダウン）
8. LED 照明
9. 風量の測定
10. USB 通信（コンピュータアプリケーションとの通信）
11. Bluetooth 通信（モバイル APP との通信）

各部の説明

- ①ファンブレード
- ②LCD ディスプレイ
- ③アップ/最大/最小モード
- ④電源/バックライト
- ⑤平均風速測定
- ⑥風速単位の切り替え/下
- ⑦LED 点灯・確認
- ⑧データ保持・設定
- ⑨バッテリードア
- ⑩LED 照明



仕様

風速計測					
単位	測定範囲	分解能	しきい値	精度	表示桁数
m/s	0~30	0.01	0.3	±5%	±0.1
ft/min (フィート)	0~5860	1.968	60		±20
knots(ノット)	0~55	0.019	0.6		±0.2
km/h	0~90	0.036	1		±0.4
mph	0~65	0.022	0.7		±0.2
温度計測					
単位	測定範囲	分解能	精度		
摂氏	-10℃~45℃	0.1	±2℃		

華氏	14°F~113°F	0.2	±3.6°F
電源	9V バッテリー(6F22)		
温度センサー	負の抵抗温度係数		
動作温度	-10°C~45°C(14°F~113°F)		
動作湿度	< 90%		
保管温度	-10°C~50°C(14°F~122°F)		
寸法	165 x 85 x 39 mm		

株式会社ビットストロング

<https://www.bitstrong.co.jp/>

〒112-0002

東京都文京区小石川2-25-16小石川パーソナルハウス2F

TEL:03-3868-5605 FAX:03-3868-5616

お問合せはこちらから：imaging@bitstrong.co.jp

または下記Webフォーム

<https://www.bitstrong.co.jp/store/contact/>