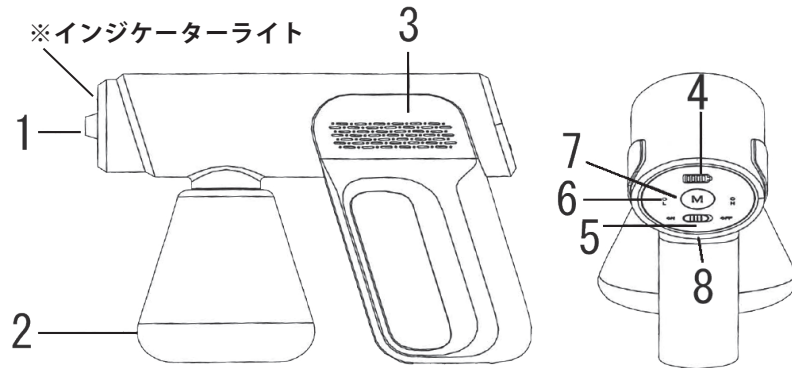




## 各部名称



## 本体寸法



1. 噴射ノズル
2. 液体ボトル
3. 冷却孔
4. バッテリーインジケータ
5. 電源ボタン
6. モードインジケータ
7. コントロールボタン
8. USB Type-C ポート

※噴射ノズルの周りに9つのインジケータライトが配置されています

## 製品仕様

- 噴射距離: LO モード 1.5~2m  
HI モード 2~3m
- ボトル容量: 500ml
- 電源: DC5V/1A
- 充電方法: USB Type-C ポートより給電
- 充電時間: 約 2~3 時間
- 作動時間: 約 1 時間 (LO モード時)
- 同封品: 本体・専用液体ボトル・USB Type-C ケーブル・取扱説明書

## 使用方法

- ◆ボトルに溶液を入れて本体に確りとセットします。
- ◆充電が完了したら、電源ボタンをオンにすると、バッテリーインジケータが点灯します。
- ◆コントロールボタンを押すと、本体が自動的に噴射し、バッテリーインジケータが点灯します。
- ◆コントロールボタンで噴射力を選択出来ます。
- ◆モードインジケータに表示される、「L」はローモード、「H」はハイモードです。
- ◆停止させるには「H」モード状態で、もう一度コントロールボタンを押すか電源ボタンを OFF にすると停止します。「L」→「H」→「切」
- ◆噴射状態では、ノズル周りの青いインジケータライトが点灯します。
- ◆作動中コントロールボタンをすばやく、2 回押すと、インジケータライトのオン・オフの切替が出来ます。

## 注意事項

- ※前面のインジケータライトを直視しないで下さい。
- ※作動中に側面の冷却孔を塞がないで下さい、製品の故障原因になります。
- ※ご使用の際は、液が逆流しないよう本体を極度に傾斜させないで下さい。
- ※防水仕様ではありませんので、水濡れにはご注意くださいご使用して下さい。
- ※空ボトルの状態でも噴霧を続けしないで下さい、モーター故障の原因になります。

## 使用溶液の注意事項

- ※有機溶剤: ガソリン・石油・シンナー・ベンジン・塗料・クレゾールトルエン・接着剤等、ボトルや内部チューブを溶解させる原因になります。
- ※油脂類: 殺虫剤・除草剤・機械油・オイル・潤滑防錆剤・食用油・グリース・芳香油・水性画材・化粧品・液体ワックス等、その他油分を含んだ液体
- ※酸性度の高い溶液・激臭溶液・高温液体
- ※粘度の高い溶剤: シャンプー・リンス・洗濯洗剤・食器用洗剤・柔軟剤
- ※粘性溶液: 清涼飲料水・飲食用飲料・乳製品
- ※飲料関係: 果糖飲料・炭酸飲料・アルコール飲料・濃縮希釈液
- ※糖質・澱粉質等を含んだ溶液 ※ゲル状溶液
- ※粉末溶解液・粉末攪拌液 (粉末洗剤)
- ※一部家庭用洗剤・消臭剤で粘性の低い溶液をご使用の場合は、水やアルコール除菌液程度と同程度の粘性の物をお使い下さい。
- ※塩素系漂白剤・カビ取り剤を噴霧する時は、換気と防護に充分注意してご使用して下さい。