

# デジタル風速計

## BS-GT8907

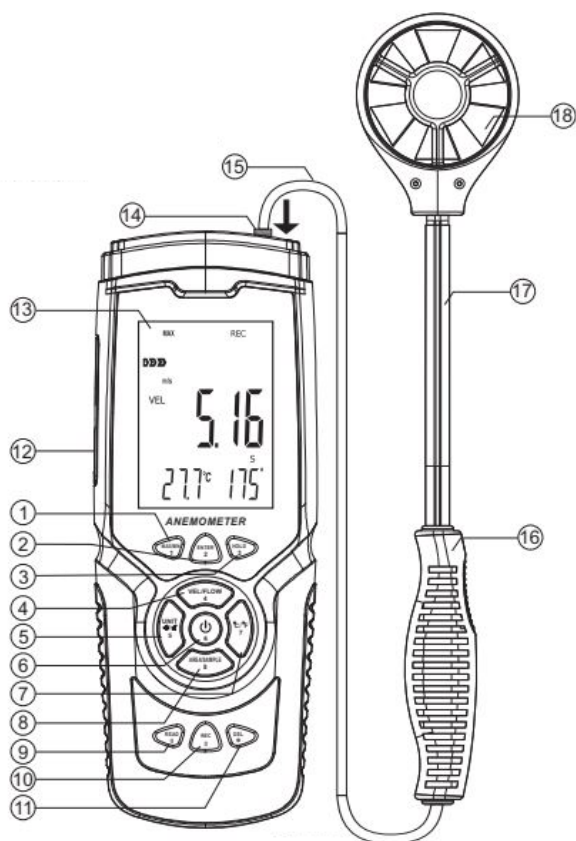


### 機能

1. 風速、温度、湿度を測定
2. 風量、温度、湿度の測定
3. 風速/最大風量/最小風量を測定
4. 2/3 風量値/平均値
5. 風速/流量単位と温度単位の選択
6. 風向角を測定
7. パソコンソフトと USB 接続するとリアルタイム測定
8. バックライトとデータ保持 (HOLD)
9. バッテリー低下の表示
10. 自動シャットダウン設定

## 各部の説明

- ①最大/平均/最小
- ②入力
- ③データ保持
- ④風速/風量
- ⑤単位切替
- ⑥起動
- ⑦℃/°F
- ⑧エリア設定
- ⑨読取/保存/録音
- ⑩データ保存 1/データ記録
- ⑪データ保存 2/データ記録
- ⑫USB
- ⑬LCD ディスプレイ
- ⑭コネクター
- ⑮接続ケーブル
- ⑯ハンドル
- ⑰ドラッグロッド
- ⑱6枚風車



## 仕様

風速計測				
単位	測定範囲	分解能	しきい値	精度
m/s	0.0~45.0	0.01	0.3	±3% ±0.1
ft/min (フィート)	0.0~ 8800	0.01/0.1/1	60	±3% ±20
knots(ノット)	0.0~88.0	0.01	0.6	±3% ±0.2
km/h	0.0~ 140.0	0.01	1	±3% ±0.4
mph	0.0~100	0.01	0.7	±3% ±0.2

風量計測				
単位	測定範囲	分解能	範囲	
CFM(FT3/MIN)	0-999900	0.001-100	0.001-9999 ft2	
CMM(M3/MIN)	0-999900	0.001-100	0.001-9999 m2	
温度計測				
単位	測定範囲	分解能	精度	
摂氏	0℃～45℃	0.1	±1.0℃	
華氏	32°F～113°F	0.18	±1.8°F	
湿度計測				
単位	最小/最大	分解能	精度	試験状況
%RH	10~90	0.1	±5%	90%RH
電源	1.5V 単4電池 x4			
寸法	本体：194 x 73 x 38 mm ファン：2100 x 74 x 35mm			
重量	213g(本体) 180g(ファン)			

株式会社ビットストロング

<https://www.bitstrong.co.jp/>

〒112-0002

東京都文京区小石川2-25-16小石川パーソナルハウス2F

TEL:03-3868-5605 FAX:03-3868-5616

お問合せはこちらから：[imaging@bitstrong.co.jp](mailto:imaging@bitstrong.co.jp)

または下記Webフォーム

<https://www.bitstrong.co.jp/store/contact/>