

# 圧力計 BS-GT5101

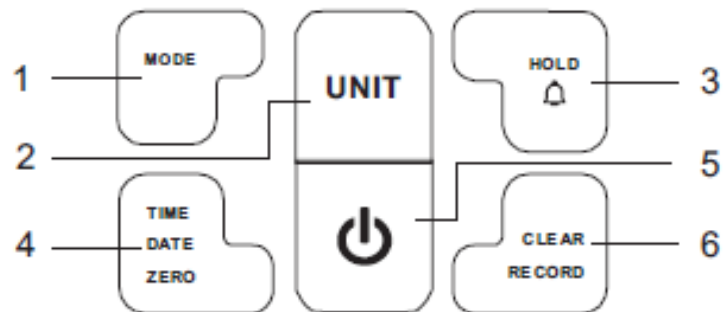


圧力計「BS-GT5101」は、ファンやブロワーの圧力、フィルター抵抗、風速、炉内圧力、オリフィス差圧などの測定に幅広く使用できます。

また、血圧や呼吸器などの医療機器の圧力監視、空気ガス比制御や燃焼時の自動バルブ制御などの用途があります。

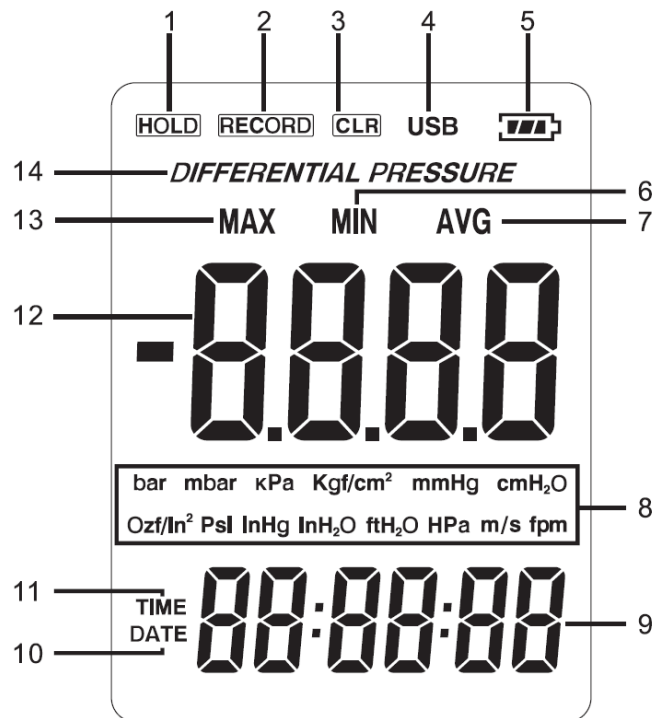
## キーボタンの説明:

1. 測定モードの切り替え
2. 空気圧単位の切り替え
3. 空気圧データの保存
4. 時刻/日付
5. 電源
6. 記録の消去



## LCD 表示

1. データロック
2. データの記録
3. 記録データの消去
4. USB 通信
5. バッテリーレベル/充電機能
6. 最小値の計算
7. 平均値の計算
8. 圧力計の単位選択
9. 時刻/データの表示
10. リアルタイムのデータ
11. 現在時刻
12. 圧力計数値表示
13. 最大値の計算
14. 数値比較計算



## 仕様

|           |                                       |
|-----------|---------------------------------------|
| スタンバイ時    | 3.5uA                                 |
| 動作時       | 90mA(4.2 リチウムコイン電池を使用してアラームが OFF の状態) |
| 動力        | 400mW(アラームが OFF の状態)                  |
| 温度作用範囲    | -5 ~ 50℃                              |
| 過大圧力      | x 3 FS                                |
| 精度(総合エラー) | ±1%FS(差圧計±1Kpa 以上) ±2%FS(差圧計±1Kpa 以上) |
| 動作温度      | -10℃ ~ 60℃                            |

株式会社ビットストロング  
<https://www.bitstrong.co.jp/>  
 〒112-0002  
 東京都文京区小石川2-25-16小石川パーソナルハウス2F  
 TEL:03-3868-5605 FAX:03-3868-5616  
 お問い合わせはこちらから：[imaging@bitstrong.co.jp](mailto:imaging@bitstrong.co.jp)  
 または下記Webフォーム  
<https://www.bitstrong.co.jp/store/contact/>