

一酸化炭素モニター BS-GM8805



はじめに

純粋な一酸化炭素 (CO) は無色、無臭、無刺激性の気体です。

分子量: 28.01。密度: 11.250g/l; 凝固点: -207℃ 沸点: -190℃。水への溶解度は非常に低いですが、アンモニア水には瞬時に溶解します。空気混合爆発限界は 12.5% ~ 74% です。一酸化炭素は人体に入ると血液中のヘモグロビンと結合し、ヘモグロビンが酸素と結合できなくなり、生体組織に酸素欠乏を引き起こし、窒息死を引き起こします。

したがって、一酸化炭素は有毒であり、無色、無臭、無味であるため無視されやすく、中毒を引き起こす可能性があります。

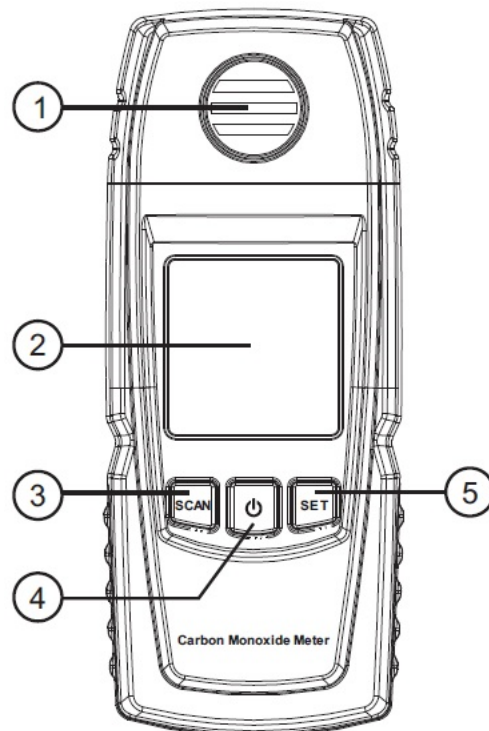
ガスの有害性: 一酸化炭素は人間の健康に害を及ぼす可能性があり、重篤な一酸化炭素は死に至る可能性があります。したがって、安全なガスの使用に注意する必要があり、工場働く人は一酸化炭素濃度に注意する必要があります。一酸化炭素検出器は一酸化炭素濃度を検出し、濃度値を常に監視します。鮮明な大型 LCD 画面と音声と光の警報表示により、危険なガスを検知し、危険な状況下でもオペレーターに注意事項を知らせます。石油、化学、炭鉱、冶金、製紙、消防、地方行政、電気通信、食品、繊維、その他の産業で広く使用されています。

機能

- ・大画面デジタル表示と文字表示、瞬時値と最大値表示。
- ・安全表示：定期的なライトの点滅と音声表示。一酸化炭素濃度が増加すると、ブーンという音の周波数も増加します。
- ・優れた可聴アラーム。
- ・メンテナンスコストが低い。
- ・一酸化炭素検出をサポートします。
- ・堅牢なシェルと堅牢な電気特性。
- ・0-1000ppm の一酸化炭素濃度を大型 LCD 画面に表示できます。
- ・明るいバックライトの軽量化。暗い環境下でも一酸化炭素検知器を明確に示すことができます。
- ・バッテリーの寿命を延ばすために、10 分間操作しないと自動的に電源が切れます。
- ・電池交換に便利です。
- ・安定した電子化学の一酸化炭素用の特別なセンサー。
- ・センサーの耐用年数は 3 年以上、バッテリーはアルカリ耐用年数が 100 時間(標準値)です。

各部の名称

- ① 空気穴（ふさがないように注意）
- ② 液晶ディスプレイ
- ③ 検査
- ④ 電源スイッチ
- ⑤ 設定



安全指導

一酸化炭素の毒性を理解	
0-1PPM	正常
9PPM	ASHRAE62-1989 で規制された標準居住エリア
50PPM	OSHA(米国労働安全衛生局)閉鎖空間に 8 時間滞在した場合の平均
100PPM	OSHA 暴露限界
200PPM	軽い頭痛、倦怠感、気分が悪くなり、めまいがする
800PPM	めまい、気分が悪くなり、けいれん過多になり、2～3 時間で死亡します。

米国労働省は、1917 年の OSHA の第 24 条で次のように規制しています：
密閉空間における一酸化炭素濃度は 50PPM(0.005%)以下であるべきです。一酸化炭素濃度が 100PPM(0.01%)を超えると、作業員は現場を移動する必要があります。

仕様

検知ガス	空気中の CO
測定範囲	0～1000ppm
周波数比	1ppm
最小読み取り値	1ppm
基本的なエラー	±5%(F.S)、±10ppm
反応時間	60 秒
センサーの種類	電気化学 CO センサー
作業環境	0～50℃、10～90%RH
保管環境	-10～50℃、-14～176°F:10～75%RH
電源	1.5V 単 4 電池 2 本
寸法	55.7×29.9×135.5mm
重さ	104g

株式会社ビットストロング

<https://www.bitstrong.co.jp/>

〒112-0002

東京都文京区小石川2-25-16小石川パーソナルハウス2F

TEL:03-3868-5605 FAX:03-3868-5616

お問合せはこちらから：imaging@bitstrong.co.jp

または下記Webフォーム

<https://www.bitstrong.co.jp/store/contact/>