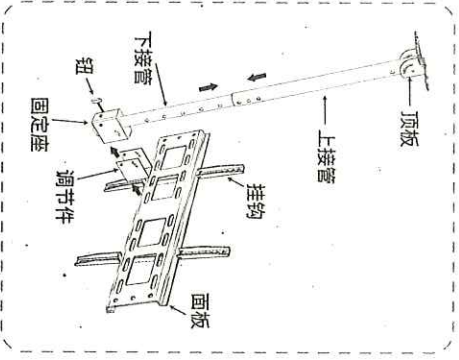


安装说明书

安装配件

支架零件安装包		电视零件安装包	
A	M8x70mm*4		M8x20mm*4
B	M10x70mm*2		M6x20mm*4
C	M8法兰母*4		M5x20mm*4
D	M8垫片*4		增高垫*4
	M8螺母*4		M8垫片*4
	M8x16mm*4		M5x40mm*2
	M8螺母*4		
	M8垫片*4		
	扭1		



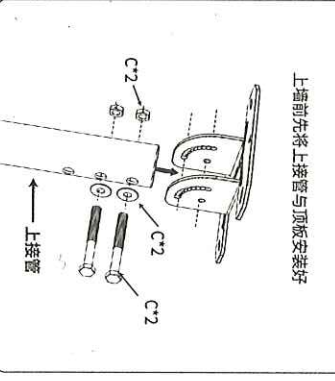
所需工具



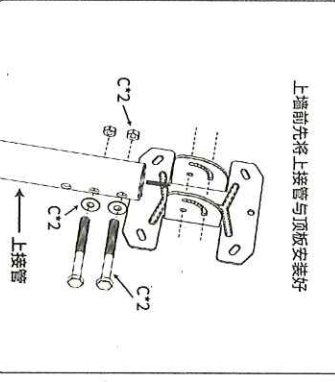
▲ 注意事项

警告!
 1. 如果电视底座安装不当, 这可能导致人员受伤, 财产损失, 财产损失, 甚至造成火灾或爆炸。在安装前, 请务必仔细阅读本说明书, 并严格按照说明进行操作。如果有任何疑问, 请联系制造商。
 2. 本产品包含一些小零件, 不慎吞食可能会导致窒息。请放置在儿童够不到的地方。
 3. 本产品为易燃品, 对于以下情况, 请勿使用本产品: 在易燃物附近使用, 或在易燃物上方使用, 或在易燃物下方使用。
 4. 本产品为易燃品, 请勿在易燃物附近使用, 或在易燃物上方使用, 或在易燃物下方使用。
 5. 本产品为易燃品, 请勿在易燃物附近使用, 或在易燃物上方使用, 或在易燃物下方使用。
 6. 本产品为易燃品, 请勿在易燃物附近使用, 或在易燃物上方使用, 或在易燃物下方使用。
 7. 本产品为易燃品, 请勿在易燃物附近使用, 或在易燃物上方使用, 或在易燃物下方使用。
 8. 本产品为易燃品, 请勿在易燃物附近使用, 或在易燃物上方使用, 或在易燃物下方使用。
 9. 本产品为易燃品, 请勿在易燃物附近使用, 或在易燃物上方使用, 或在易燃物下方使用。
 10. 本产品为易燃品, 请勿在易燃物附近使用, 或在易燃物上方使用, 或在易燃物下方使用。

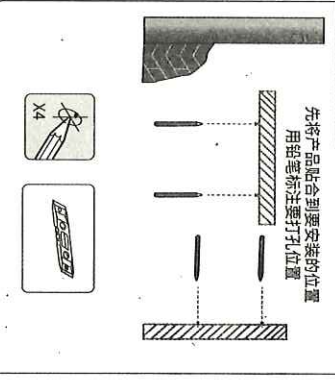
1a. 顶板横向固定



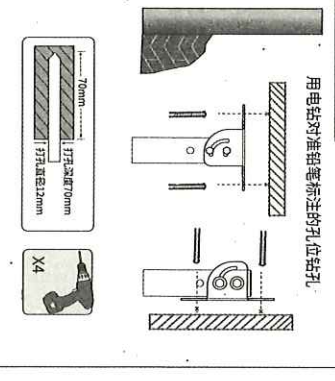
1b. 顶板纵向安装



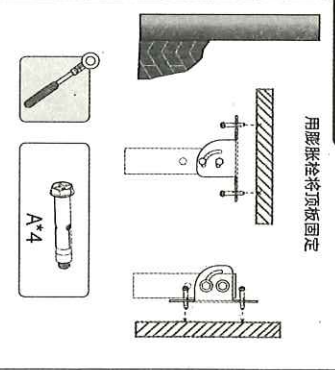
2a. 安装顶板



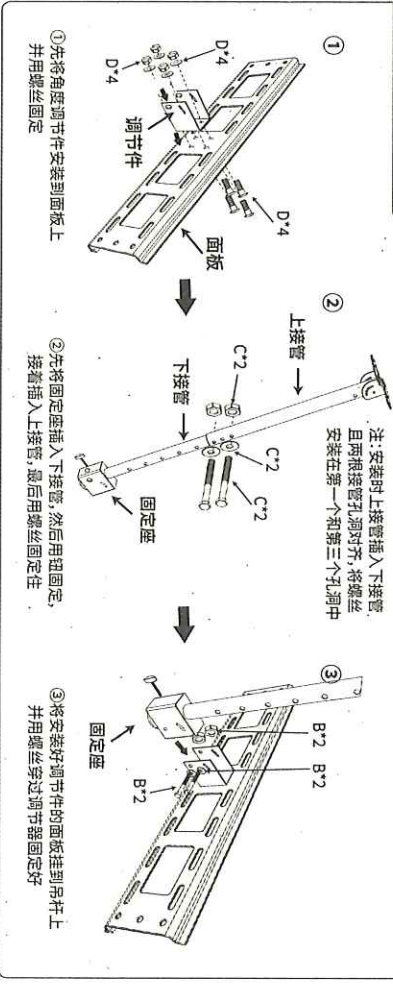
2b. 安装顶板



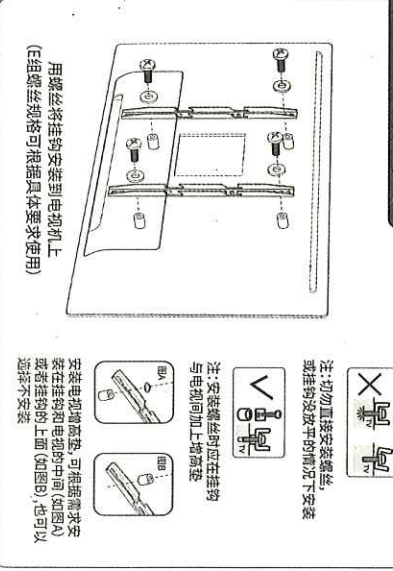
2c. 安装顶板



3. 吊杆与面板的连接



4. 挂钩与电视机的安装



5. 安全螺丝的安装

