

BS-K1T671TM-3XF 検温サーマル顔認証端末



BS-K1T671TM-3XF検温サーマル顔認証端末は、温度スクリーニング機能を統合したアクセス制御装置の一種である。皮膚-表面温度を素早くとり、異常な温度データなどをセンターにアップロードすることができる。これは、企業、駅、ビル、工場、学校、ショッピングモールなどの複数のシナリオに幅広く適用する

型番

BS-K1T671TM-3XF

機能

- ターゲットの温度を測定するために酸化バナジウム非冷却センサをサポート
- 温度測定範囲: 30° C~45° C (86° F~113 ° F)、精度: 0.1° C、偏差: ± 0.3° C*
- 顔認証距離: 0.3~2m、検温距離: 0.3~2m
- 快速検温モード: 顔を検出し、認証なしで温度を取得 (検温のみモード) 事前に顔写真登録必要なし
- 多種認証モード: カードより認証と温度、顔より認証と温度、カード&顔&温度など、複数の認証モードが自由に組み合わせ可能。
- 強制マスク着用警告:
認識された顔はマスクが着用されていない場合、日本語 (温度異常、マスクを着用してください) 音声アラームする。同時に、出勤管理機能がオンになったら、出勤失敗と判断される。扉も開錠しない
- 認証画面に検温結果を表示
- TCP/IP通信を介してソフトウェアにて設備をオンラインさせ、温度情報をソフトウェアに送信し、ソフトウェアでデータを保存可能。
- 顔認識スピード<0.2s/ユーザー;顔認識精確率≥99%
- 50000 フェース容量、50000 カード容量、および100,000 イベント容量
- 顔認識設備架設推奨高さ: 1.4m ~1.9 m
- チェックイン、チェックアウト、休憩、戻り、残業開始、残業終了を含む6つの出勤状況をサポートする
- NTP、手動時刻同期、自動同期
- Wiegand プロトコル経由で外部アクセスコントローラまたはWiegand カードリーダーに接続する。
- RS-485プロトコルを介してドア制御ユニットを固定するために接続し、端末が破壊されたときにドアが開かないように仕組みである
- ソフトウェアからデバイスにデータをインポートおよびエクスポートする。
 - * 生体認証製品は、なりすまし防止環境に100%適用できない。より高いセキュリティレベルが必要な場合は、複数の認証モードを設定するようにお願いします。
 - * 正確な温度を得るために、デバイスの電源を入れた後、デバイスをウォームアップするまで90分ほど予熱してください。
 - * 校正後ご使用することをお勧めである。

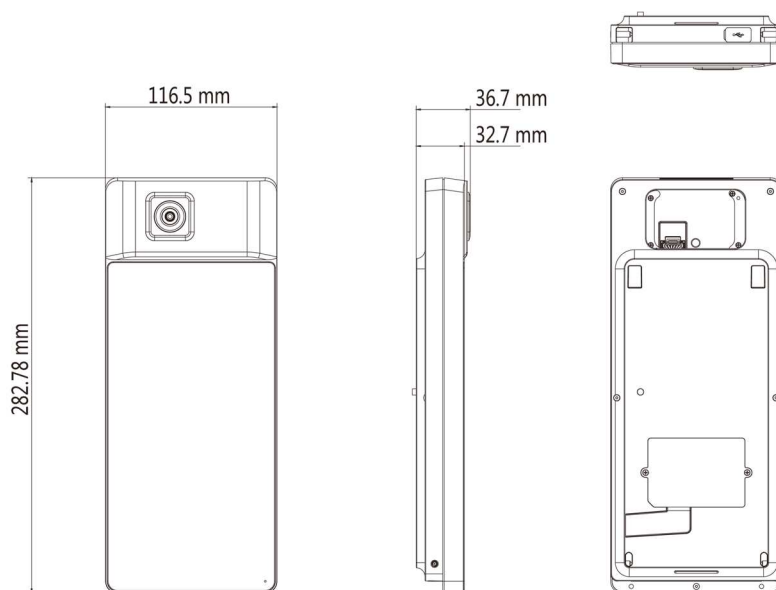
仕様

型番		BS-K1T671TM-3XF
操作システム		Linux
温度測定	センサー	酸化バナジウム非冷却センサー
	解像度	120 × 160
	フレームレート	25 fps
	検温範囲	30 °C to 45 °C (86 °F to 113 °F)
	検温精度	±0.3 °C,
	検温距離	0.3m to 2 m
スクリーン	サイズ	7 インチタッチスクリーン
	画面比率	16:9
カメラ	解像度	1024 × 600
Indicator		2 MP 二眼レンズ, WDR
顔		Support
	認証方式	Face: 1:1 and 1:N
	顔容量	50,000
	顔認証スピード	< 0.2 s/人
	顔認証距離	0.3 to 2 m
	カード容量	50,000
カード	カードタイプ	M1 (マイファア1カード)
	カード識別スピード	< 1 s
	カード識別距離	0 to 5 cm
イベント容量		100,000
インターフェース		Network × 1, RS-485 × 1, Wiegand × 1, USB × 2, alarm output × 1, alarm input × 2, lock × 1, door contact × 1, exit button × 1, tamper × 1
ネットワーク		10/100/1000 Mbps 自適応型
Wi-Fi		/
Tamper		Support
その他	消費電力	12 VDC/2 A
	動作温度	0 °C to 50 °C (32 °F to 122 °F) (端末本体動作温度範囲) 測温する時: 10 °C to 35 °C (50 °F to 95 °F) (端末本体検温モードにおいてお薦め動作温度範囲)
	動作湿度	10 to 90% (No condensing)
	適用環境	屋内および無風環境での使用のみ ()

ヒーターまたはヒートシンクなどの日光直射、風通し弱い、または熱源に近づくのは原則的に禁止されています(火

災の危険に招く可能性があります)。

寸法



お問い合わせ:

発売元:

株式会社ビットストロング 画像営業部

<https://www.bitstrong.co.jp/>

〒112-0002 東京都文京区小石川2-25-16

パーソナルハウス2F

TEL:03-3868-5605 FAX:03-3868-5616

お問い合わせはこちらから

imaging@bitstrong.co.jp 担当: 中村、門 (モン)

また下記Webフォーム

<https://www.bitstrong.co.jp/store/contact/>