

BS-2TP21B-6AVF/W

体温測定カメラ



体温計測用に特別に設計された携帯型サーマルカメラです。解像度 160×120 のサーマル検出器を搭載しています。密集した公共地域の中でも、より体温の高い人を発見・追跡することができ、関税・空港・学校・病院などの点検・検収に広く利用できる。

主な特長

- 160 × 120 解像度(サーマル)、および 8 MP 解像度(光学)
- ±0.5 ° C までのサーモグラフィ精度
- サーマルビューと光学ビューの融合を表示します。
- 640 解像度 480 の 3.5" LCD タッチディスプレイ
- PC、モバイルデバイス、外部モニターでのライブビューをサポート
- オーディオインターホンをサポートする
- サポートカラーハイライトアラームとオーディオアラーム

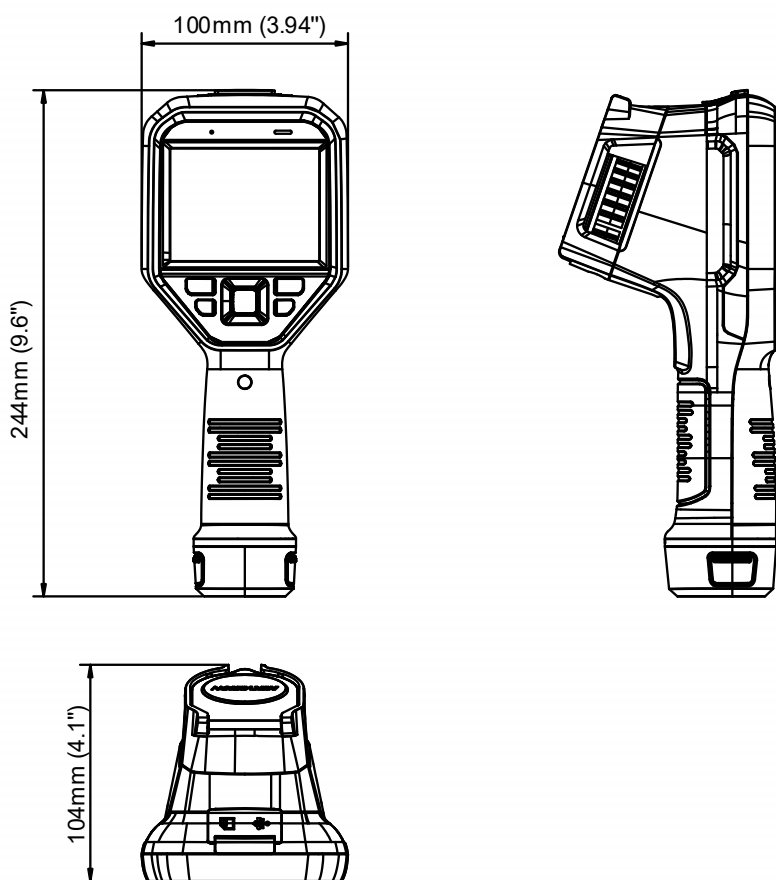
仕様

		型式	BS-2TP21B-6AVF/W
パラメータ			サーモグラフィックハンドヘルドカメラ
サーマルユニット	撮像素子		非冷却焦点面アレイ
	解像度		25Hz: 160 × 120
	ピクセルピッチ		17 μm
	応答波帯		8 μm ~ 14 μm
	NETD		< 40 mk (25 ° C、F#=1.0 のとき)
	視野		25° × 18.7°
	焦点距離		6.2mm (マニュアルフォーカス)
	IFOV		2.74 mrad
光モジュール	絞り		F 1.1
	画像解像度		設定可能: 2 MP、5 MP、8 MP
	ビデオ解像度		640 × 480
画像表示	モニタ		640 解像度 480 の 3.5" LCD タッチディスプレイ
	パレット		ブラックホット、ホワイトホット、レッドホット、レインボー、アイロンボー、フュージョン、レイン
	デジタルズーム		サーマル:1×, 2×, 4×
	サーマル/ オプティカル		サーマル/光学/フュージョン画像/ピクチャーインピクチャー
	ピクチャーインピクチャー		光学ビューでの支持サーマルビュー
	融合		対応(サーマルビューと光学ビューの組み合わせ)
	ビデオ録画		車載ビデオ録画をサポートする
	サーモグラフィ	ルール	
レンジ			30° C ~ 45° C
精度			±0.5° C
バッテリー	バッテリータイプ		取り外し可能および充電式リチウムイオンバッテリー
	バッテリー動作時間		常温で 5 時間、Wi-Fi、Bluetooth、補足ライト消灯。 常温で 4 時間、Wi-Fi、Bluetooth、補足ライト点灯。
	保管		内蔵メモリモジュール(16 G)
	写真		サーマル/オプティカル/フュージョンイメージ
	ビデオ		サーマル/オプティカル/フュージョンイメージ
	Wi-Fi		サポート
	テキストコメント		サポート
	ボイスコメント		サポート
一般	言語		英語
	電力		5 DC/2 A
	消費電力		最大 4.5 W
	ハードウェアインターフェース		Type-C インターフェイス
	使用温度		15° C ~ 35° C

保護レベル	IP54
落下試験高さ	2m (6.56 フィート)
寸法	244mm × 100mm × 104mm (9.6" × 3.9" × 4.1")
重量	バッテリー装着時: 653g (1.44lb) バッテリーなし: 511g (1.13lb)

利用可能なモデル
BS-2TP21B-6AVF/W

寸法



お問合せ:

■ 輸入販売元

株式会社ビットストロング 画像営業部
<https://www.bitstrong.co.jp/>
 〒112-0002 東京都文京区小石川2-25-16
 パーソナルハウス2F
 TEL:03-3868-5605 FAX:03-3868-5616

お問合せはこちらから
imaging@bitstrong.co.jp 担当：中村、門（モン）
 また下記Webフォーム
<https://www.bitstrong.co.jp/store/contact/>