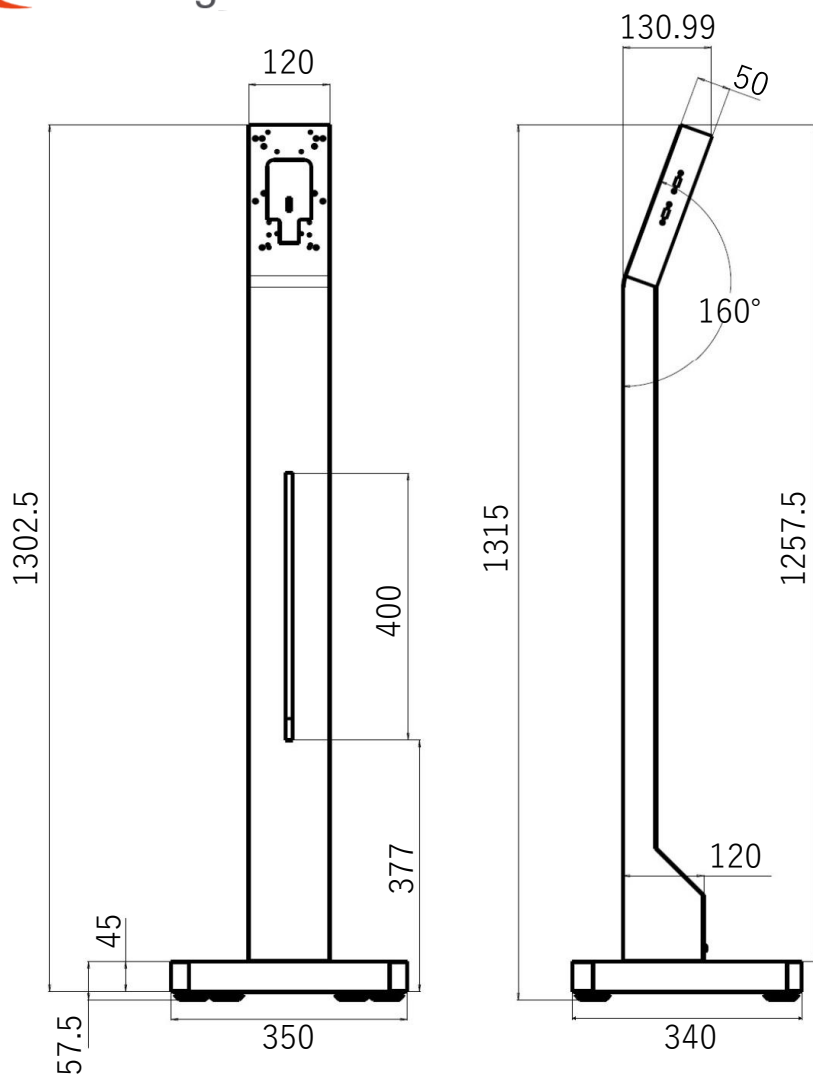


bitstrong

LEDスタンド BS-STB-L130



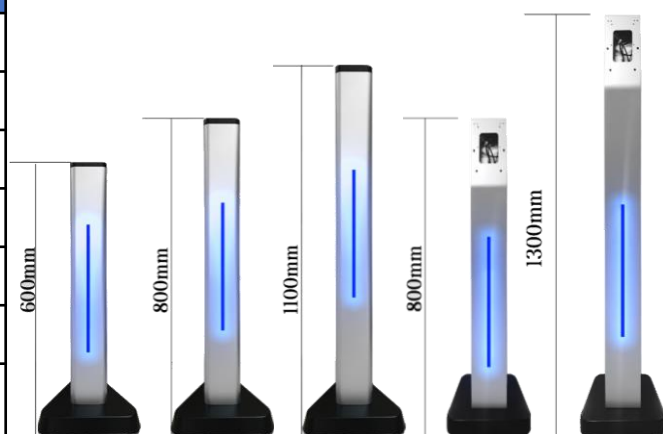
電源を接続するとスタンドのLEDが点灯
LEDライトで場所をお知らせ 暗い場所でも簡単に検温
HIKVISION製の検温用顔認識端末を簡単に取り付けできる構造
(その他の製品の設置に関してはお問い合わせください)
高級感のあるマットコートデザイン シンプルで設置も簡単
傾斜のある構造により、幅広い身長に対応
手指消毒用のオートディスペンサーも同時に設置・使用が可能



※ 検温用端末とオートディスペンサーは別売りです

BS-STB-L130

本体寸法 (W×D×H)	120×131×1257.5 mm
台座寸法 (W×D×H)	350×340×57.5 mm
全体寸法 (W×D×H)	350×340×1315 mm
製品重量	約 8 kg
梱包重量	約 9.5 kg
材質	SPCC
オプション	<ul style="list-style-type: none"> 電源アダプター オートディスペンサー設置用金具 弊社取り扱い以外の製品設置に関しては別途お見積りとなりますのでお問い合わせください



※ その他のサイズのスタンドをお求めの際は お問い合わせください

お問合せ:

発売元

株式会社ビットストロング

<https://www.bitstrong.co.jp/>

〒112-0002東京都文京区小石川2-25-16 パーソナルハウス 2F

TEL:03-3868-5605 FAX:03-3868-5616

お問合せはこちらから

imaging@bitstrong.co.jp

または下記Webフォーム

<https://www.bitstrong.co.jp/contact/>