

BS-K1T341BMI-T 体表温度 測定 顔認証端末



BS-K1T341BMI-T顔認証端末は、温度スクリーニング機能と統合された一種のアクセス制御デバイスです。体表面の温度をすばやく取得し、異常な温度イベントをセンターにアップロードできます。これは、企業、駅、住居、工場、学校、キャンパスなど、複数のシナリオに広く適用できます。

- 温度測定範囲: 30 ° C ~ 45 ° C (95 ° F ~ 113 ° F), 精度: ± 0.5 ° C
- 認証距離: 0.3 ~ 1 m
- マスク検知機能
- 認証ページに温度測定結果を表示します
- 4.3インチLCDタッチスクリーン、2メガピクセル広角レンズ
- Mifareカード読み取りモジュール内蔵
- 顔認証時間<0.2秒/ユーザー
- 顔認証の正解率≥99%
- 顔の容量3,000、カードの容量5,000、イベントの容量100,000

・仕様

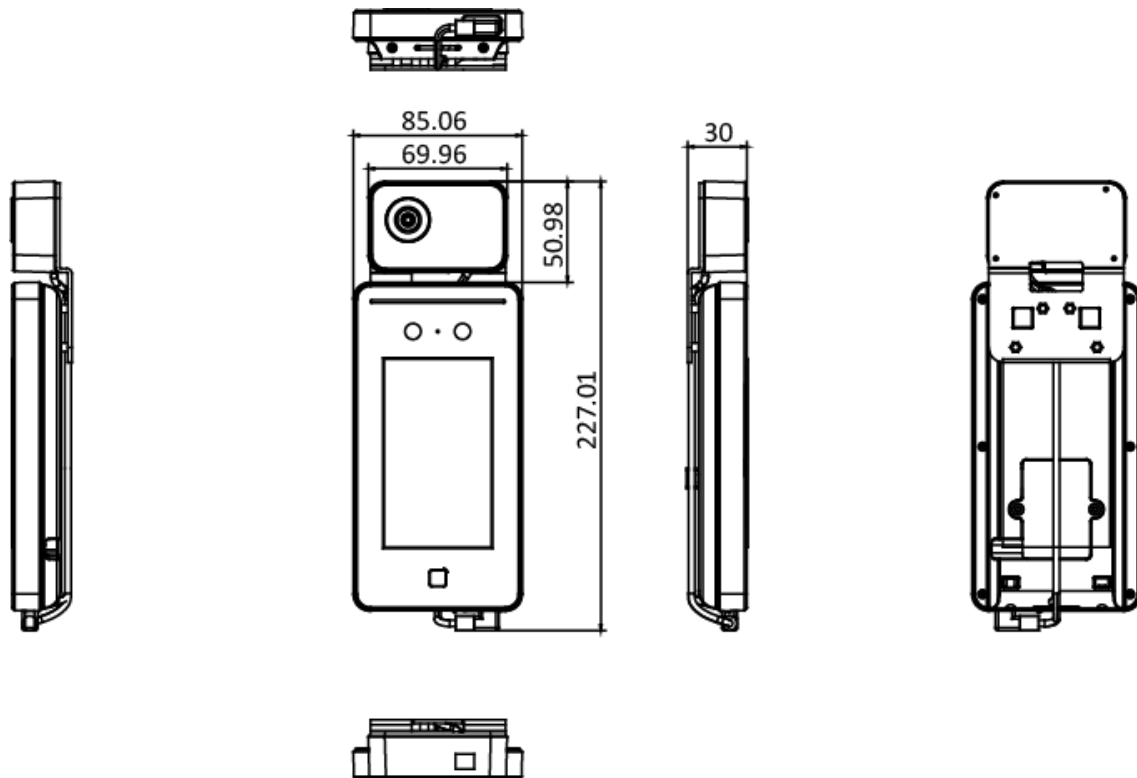
システム	
オペレーションシステム	Linux
温度測定	
温度範囲	30 ° C ~ 45 ° C (95 ° F ~ 113 ° F)
センサー	酸化バナジウム非冷却センサー
解像度	120 × 160
フレームレート	25 fps
温度精度	± 0.5 ° C
測定距離	0.3 ~ 1 m
ディスプレイ	
サイズ	4.3-インチ
解像度	272 × 480
操作方法	タッチスクリーン
ビデオ	
ピクセル	2 MP
レンズ	デュアルレンズ
ネットワーク	
有線ネットワーク	対応, 10/100 Mbps 自己適応型
Wi-Fi	非対応
インターフェース	
ネットワークインターフェース	1
RS-485	1
ウィーガンド	1
出力ロック	1
終了ボタン	1
ドア接点入力	1
IO 入力	-
IO 出力	-
タンパー	1
容量	
顔容量	3000
カード容量	5,000
イベント容量	100,000
認証	
カードタイプ	Mifare 1 カード
カード認証距離	0 ~ 5 cm
カード認証速度	< 1 秒
顔認証速度	< 0.2秒
機能	
なりすまし防止	対応

音声プロンプト	対応
全般	
電源	12 VDC/2 A
動作温度	0 ° C ~ 50 ° C (32 ° F ~ 122 ° F)
動作湿度	10 ~ 90% (結露なきこと)
消費電力	≤15 W
寸法	85 mm × 227 mm × 30 mm
言語	英語および日本語

・型番

BS-K1T341BMI-T

・寸法



お問い合わせ:

株式会社ビットストロング 画像営業部
<https://www.bitstrong.co.jp/>
 〒112-0002 東京都文京区小石川2-25-16
 パーソナルハウス2F
 TEL:03-3868-5605 FAX:03-3868-5616

お問い合わせはこちらから
imaging@bitstrong.co.jp 担当：中村、門(モン)
 また下記Webフォーム
<https://www.bitstrong.co.jp/store/contact/>