

## BS-2DE2A404IW-DE3(2.8-12mm) (C) 4MP 4倍 IR PTZネットワークカメラ



Hikvision BS-2DE2A404IW-DE3(2.8-12mm) 4 MP 4倍 IR PTZネットワークカメラは、廊下、オフィス、コンビニエンスストア、レストランなど、さまざまなシーンで幅広く使用できます。

- 1/3"プログレッシブスキャンCMOS
- 最大解像度2560 × 1440@25fps
- DarkFighterテクノロジーによる優れた低照度性能
- 4倍光学ズーム, 16倍デジタルズーム
- 120dB WDR, 3D DNR, EIS, 領域露出、領域フォーカス12 VDC & PoE
- 最大20mのIR距離
- IK10, IP66
- H.265+/H.265ビデオ圧縮に対応
- 内蔵マイク

## 仕様

カメラ	
イメージセンサー	1/3"プログレッシブスキャンCMOS
低照度	カラー: 0.005 Lux @(F1.6, AGC ON) 白黒: 0.001 Lux @(F1.6, AGC ON) 0 Lux with IR
ホワイトバランス	自動/手動/ ATW(自動追尾型ホワイトバランス)/屋内/屋外/蛍光灯/ ナトリウムランプ
ゲイン	自動/手動
シャッタータイム	50Hz: 1/1 s ~ 1/30,000s 60Hz: 1/1 s ~ 1/30,000s
デイ&ナイト	IRカットフィルター
デジタルズーム	16倍
プライバシーマスク	24のプログラム可能なプライバシーマスク
フォーカスモード	自動/半自動/手動
WDR	120 dB WDR
レンズ	
焦点距離	2.8 mm ~ 12 mm, 4倍光学ズーム
ズームスピード	約2秒(光学レンズ、ワイドテレ)
視野	水平視野: 96.7° ~ 31.6° (ワイドテレ) 垂直視野: 51.1° ~ 17.7° (ワイドテレ) 対角視野: 115.1° ~ 36.3° (ワイドテレ)
作動距離	10 mm~1500 mm (ワイドテレ)
絞り範囲	F1.6 ~ F2.7
PTZ	
移動範囲(パン)	0° ~ 355°
スピード(パン)	0.1° / s~100° /s まで設定可能。プリセット速度: 100° / s
移動範囲(チルト)	0° ~ 90°
スピード(チルト)	0.1° / s~100° /s まで設定可能。プリセット速度: 100° / s
比例ズーム	対応
プリセット数	300
電源オフメモリ	対応
圧縮	
ビデオ圧縮	メインストリーム: H.265+/H.265/H.264+/H.264 サブストリーム: H.265/H.264/MJPEG サードストリーム: H.265/H.264/MJPEG
H.264タイプ	ベースラインプロファイル/メインプロファイル/ハイプロファイル
H.264+	対応
H.265+	対応
ビデオビットレート	32 Kbps ~ 16384 Kbps

オーディオ圧縮	G.711alaw/G.711ulaw/G.722.1/G.726/MP2L2/PCM
オーディオビットレート	64 Kbps (G.711)/16 Kbps (G.722.1)/16 Kbps (G.726)/32 Kbps to 192 Kbps(MP2L2)
SVC	対応
<b>スマート機能</b>	
基本イベント	動体検知、ビデオ改ざん検知、例外検知
スマートイベント	顔検知、侵入検知、ラインクロス検知、領域侵入検知、地域退去検知、 物体除去検知、無人手荷物検知、音声例外検知
スマートレコード	ANR(自動ネットワーク補充)、デュアルVCA
ROI	メインストリーム、サブストリーム、サードストリームは、 それぞれ4つの固定領域をサポートします。
<b>IR</b>	
IR距離	20 m
スマートIR	対応
<b>画像</b>	
最大解像度	2560 × 1440
メインストリーム	50Hz: 25fps (2560 × 1440, 2048 × 1536, 1920 × 1080, 1280 × 960, 1280 × 720) 60Hz: 24fps (2560 × 1440), 30fps(2048 × 1536, 1920 × 1080, 1280 × 960, 1280 × 720)
サブストリーム	50Hz: 25fps (704 × 576, 640 × 480, 352 × 288) 60Hz: 30fps (704 × 480, 640 × 480, 352 × 240)
サードストリーム	50Hz: 25fps (1280 × 720, 704 × 576, 640 × 480, 352 × 288) 60Hz: 30fps (1280 × 720, 704 × 480, 640 × 480, 352 × 240)
画像エンハンスメント	画像エンハンスメント3DDNR、EIS、領域露出、領域フォーカス
<b>ネットワーク</b>	
ストレージ	内蔵メモ리카ードスロット、最大256GBのmicroSD / SDHC / SDXCをサポート NAS(NFS、SMB / CIFS)、ANR
アラームリンケージ	メモ리카ード記録、トリガー記録、監視センターへの通知、FTP /メモ리카ード/ NASへのアップロード、電子メールの送信などのアラームアクション。
プロトコル	IPv4/IPv6, HTTP, HTTPS, 802.1x, Qos, FTP, SMTP, UPnP, SNMP, DNS, DDNS, NTP, RTSP, RTCP, RTP, TCP/IP, DHCP, PPPoE, Bonjour
API	ONVIF (Profile S, Profile G, Profile T), ISAPI, SDK
同時ライブビュー	最大20チャンネル※1ストリームに2-ch分を(メイン&サブストリーム)使用します。
ユーザー/ホスト	最大32ユーザー 3つのユーザーレベル(管理者、オペレーター、ユーザー)
セキュリティ対策	ユーザー認証(ID & PW)、ホスト認証(MACアドレス)、HTTPS暗号化; IEEE802.1xポートベースのネットワークアクセス制御 IPアドレスフィルタリング
管理ソフトウェア	iVMS-4200, Hik-Central, Hik-Connect
ウェブブラウザ	IE 8 ~ 11, Chrome 31.0+, Firefox 30.0+, Edge 16.16299+

インターフェース	
オーディオ	外部音声入力×1(マイク入力/ライン入力)、外部音声出力×1(ライン出力) 内蔵マイク×1
ネットワーク	1 RJ45 10 M/100 Mイーサネット, PoE
電源	12 VDC,最大60 mA
全般	
言語 (ウェブブラウザ)	32言語 英語、ロシア語、エストニア語、ブルガリア語、ハンガリー語、ギリシャ語、ドイツ語、イタリア語、チェコ語、スロバキア語、フランス語、ポーランド語、オランダ語、ポルトガル語、スペイン語、ルーマニア語、デンマーク語、スウェーデン語、ノルウェー語、フィンランド語、クロアチア語、スロベニア語、セルビア語、トルコ語、韓国語、伝統的な中国語、タイ語、ベトナム語、日本語、ラトビア語、リトアニア語、ポルトガル語(ブラジル)
電源	12 VDC, 1.5 A (最大9.9 W, IR最大4.2W) PoE (802.3af), 36 to 57 VDC, 0.35 A (最大11.2W, IR最大4.2W)
動作環境	温度: -20° C ~ 60° C (-4° F ~ 140° F), 湿度: ≤ 90%
保護等級	IP66規格、IK 10、サージ保護、±2kVライン間、±1kVライン間、IEC61000-4-5
材質	アルミニウム合金、PC、PC + ABS
寸法	Φ 130.7 mm × 101.7 mm (Φ 5.15" × 4.00")
重量	約0.53 kg (1.17 lb.)

## DORI

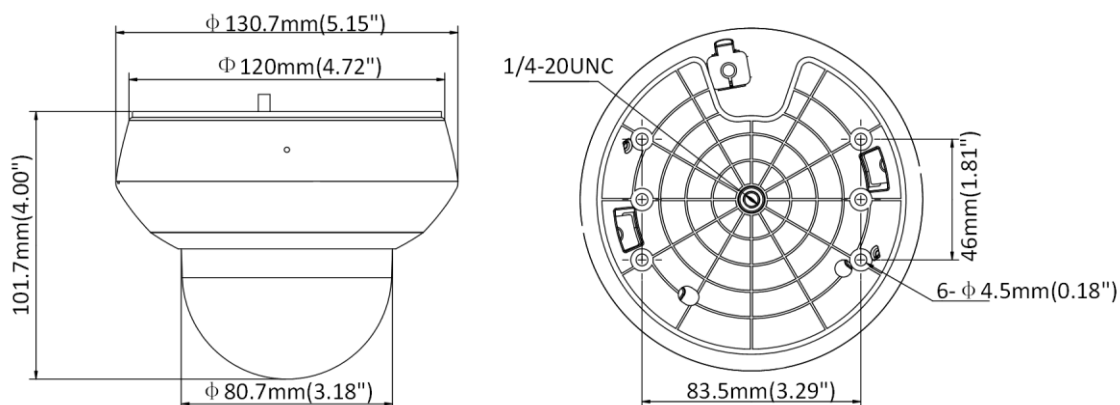
DORI(検知、監視、認識、識別)距離は、視野内の人物または物体を区別するカメラ機能の一般的な考え方を示します。これは、カメラセンサーの仕様とEN 62676-4: 2015で指定された基準に基づいて計算されます。

DORI	検知	監視	認識	識別
定義	25 px/m	63 px/m	125 px/m	250 px/m
距離(テレ)	180.0 m (590.6 ft)	71.4 m (234.3 ft)	36.0 m (118.1 ft)	18.0 m (59.1 ft)

## 型番

BS-2DE2A404IW-DE3(2.8-12 mm) (C), 12 VDC & PoE

## 寸法



## 金具(オプション)



BS-1294ZJ-PT  
壁面金具



BS-1297ZJ  
天吊り金具 (延長可能)



BS-1299ZJ  
天吊り金具



BS-1297ZJ-ES  
天吊り金具  
(延長可能)



BS-1297ZJ-M  
天吊り金具  
(延長可能)



MSA-C1500IC12.0-18P-JP  
電源アダプター



LAS60-57CN-RJ45  
Hi-PoE電源

### ■ 輸入販売元

株式会社ビットストロング 画像営業部  
<https://www.bitstrong.co.jp/>  
 〒112-0002 東京都文京区小石川2-25-16  
 パーソナルハウス2F  
 TEL:03-3868-5605 FAX:03-3868-5616

お問い合わせはこちらから  
[imaging@bitstrong.co.jp](mailto:imaging@bitstrong.co.jp) 担当: 中村、門(モン)  
 また下記Webフォーム  
<https://www.bitstrong.co.jp/store/contact/>