

BS-2CD2146G2-I(SU)

AcuSense 4MP IR 固定ドームネットワークカメラ



- 4MPの高品質解像度
- DarkFighterテクノロジーを搭載した優れた低照度性能
- 効率的なH.265 +圧縮技術
- 120dBのTrueWDRテクノロジーにより、強いバックライトに対する鮮明な画像化
- ディープラーニングに基づく人間と車両のターゲット分類による誤警報の削減
- 耐水性および防塵性(IP67)および耐破壊性(IK10)
- -U:リアルタイムの自動セキュリティ用の内蔵マイク
- 3DDNRテクノロジーは、クリーンでシャープな画像を提供します

AcuSense

ディープラーニングアルゴリズムを搭載したHikvisionAcuSenseテクノロジーは、フロントエンドデバイスとバックエンドデバイスに人間または車両のターゲット分類アラームをもたらします。このシステムは、人間や車両以外のターゲットによって生成される誤警報を大幅に削減し、警報の効率と有効性を大幅に向上させます。

・仕様

カメラ	
イメージセンサー	1 / 2.7 "プログレッシブスキャンCMOS
低照度	カラー: 0.003 Lux @ (F1.4, AGC ON)
シャッタースピード	1/3 s ~ 1/100,000s
デイ&ナイト	ICRカット
角度調整	パン: 0° ~ 355° , チルト: 0° ~ 75° , 回転: 0° to 355°
スローシャッター	対応
P/N	P/N
ワイドダイナミックレンジ	120 dB
レンズ	
視野	2.8 mm, 水平視野103° , 垂直視野55° , 対角視野123°
絞り	F1.4
レンズマウント	M12
レンズ	固定
IR	
IR範囲	最大30m
波長	850 nm
スマート補助ライト	対応
補助ライト	IR
ビデオ	
最大解像度	2592 × 1944
メインストリーム	50Hz: 20fps (2592 × 1944) 25fps (2688 × 1520, 2304 × 1296, 1920 × 1080, 1280 × 720) 60Hz: 20fps (2592 × 1944) 30fps (2688 × 1520, 2304 × 1296, 1920 × 1080, 1280 × 720)
サブストリーム	50Hz: 25fps (640 × 480, 640 × 360, 320 × 240) 60Hz: 30fps (640 × 480, 640 × 360, 320 × 240)
サードストリーム	50Hz: 25fps (1280 × 720, 640 × 480, 640 × 360, 360 × 240) 60Hz: 30fps (1280 × 720, 640 × 480, 640 × 360, 360 × 240)
圧縮	メインストリーム: H.265/H.26 サブストリーム: H.265/H.264/MJPEG サードストリーム: H.265/H.264
ビットレート	32 Kbps ~ 8 Mbps
H.264タイプ	ベースラインプロファイル/メインプロファイル/ハイプロファイル
H.265タイプ	メインプロファイル
H.264+	メインストリーム対応
H.265+	メインストリーム対応
ビットレートコントロール	固定/可変
スケーラブル映像符号化(SVC)	対応
関心領域(ROI)	ストリームごとに1つの固定領域

音声	
環境ノイズフィルタリング	-Sが付く型番のみ対応
サンプリングレート	8 kHz/16 kHz/32 kHz/44.1 kHz/48 kHz(-Sが付く型番のみ対応)
圧縮	G.711ulaw/G.711alaw/G.722.1/G.726/MP2L2/PCM/MP3(-Sが付く型番のみ対応)
ビットレート	64Kbps(G.711ulaw/G.711alaw)/16Kbps(G.722.1)/16Kbps(G.726)/32-192Kbps(MP2L2)/8-320Kbps(MP3) (-Sが付く型番のみ対応)
ネットワーク	
同時ライブビュー	最大6チャンネル※1ストリームに2-ch分を(メイン&サブストリーム)使用します。
API	ONVIF (PROFILE S, PROFILE G, PROFILE T), ISAPI, SDK
プロトコル	TCP/IP, ICMP, HTTP, HTTPS, FTP, DHCP, DNS, DDNS, RTP, RTSP, NTP, UPnP, SMTP, IGMP, 802.1X, QoS, IPv4, IPv6, UDP, Bonjour, SSL/TLS, SNMP
スムーズなストリーミング	対応
ユーザー/ホスト	最大32ユーザー 3つのユーザーレベル(管理者、オペレーター、ユーザー)
セキュリティ	パスワード保護、複雑なパスワード、HTTPS暗号化、IPアドレスフィルター、セキュリティ監査ログ、HTTP / HTTPSの基本認証とダイジェスト認証、TLS 1.2、WSSE、ONVIFのダイジェスト認証
ストレージ	MicroSD / SDHC / SDXCカード(256 GB)ローカルストレージ、およびNAS(NFS、SMB / CIFS)、自動ネットワーク補充(ANR) ハイエンドのHikvisionメモリカードとともに、メモリカードの暗号化とヘルス検出がサポートされています
管理ソフトウェア	iVMS-4200, Hik-Connect, Hik-Central
ウェブブラウザ	プラグインが必要なライブビュー: IE8+, Chrome 41.0-44, Firefox 30.0-51, Safari 8.0-11 プラグイン無料のライブビュー: Chrome 57.0+, Firefox 52.0+
画像	
デイナイト	デイ, ナイト, 自動, スケジュール
画像エンハンスメント	BLC, HLC, 3D DNR
画像パラメータスイッチ	対応
画像設定	回転モード、彩度、明るさ、コントラスト、シャープネス、ゲイン、ホワイトバランスはクライアントソフトウェアまたはWebブラウザで調整可能
インターフェース	
アラーム	入力×1、出力×1(最大12 VDC @ 30 mA)(-Sが付く型番のみ対応)
内蔵マイク	対応(-Uが付く型番のみ対応)
音声	入力×1(ライン入力)、2コア端子台、最大入力振幅: 3.3 Vpp、 入力インピーダンス: 4.7KΩ、インターフェースタイプ: 非平衡(-Sが付く型番のみ対応) 出力×1(ライン出力)、2コア端子台、最大入力振幅: 3.3 Vpp、 入力インピーダンス: 100Ω、インターフェースタイプ: 非平衡
オンボードストレージ	最大256GBの内蔵マイクロSDスロット
リセットボタン	対応
通信インターフェース	RJ45×1 10M/100M自己適応型イーサネットポート

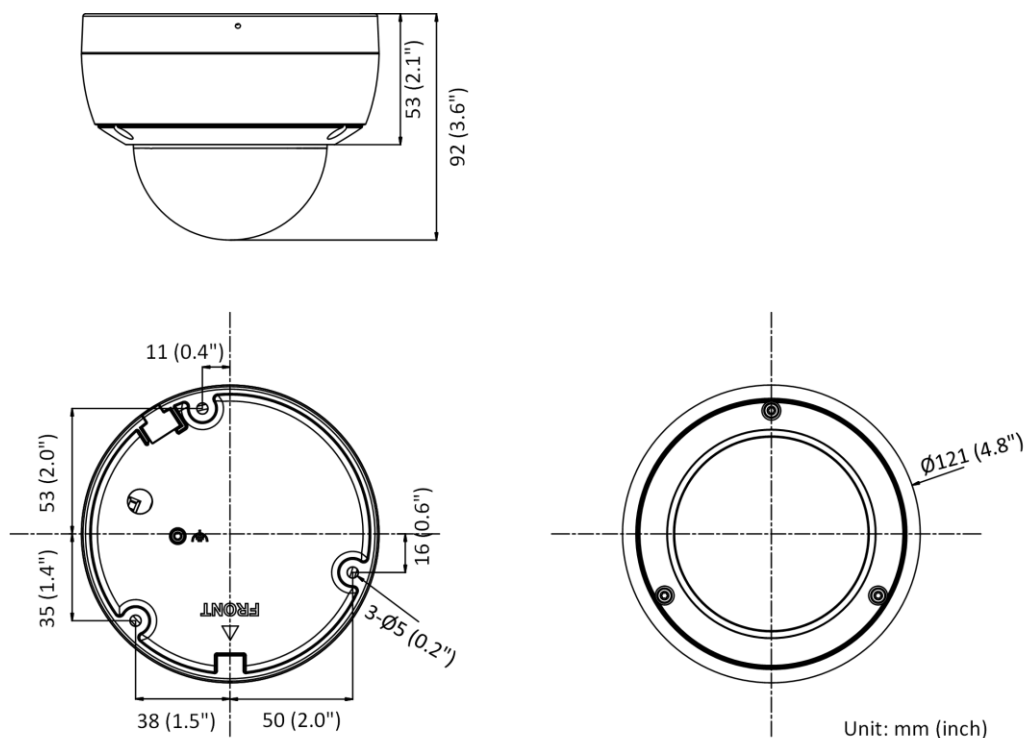
インテリジェント(従来のアルゴリズム)	
基本イベント	動体検知、ビデオ改ざんアラーム、例外(ネットワーク切断、IPアドレスの競合、不正なログイン、HDDフル、HDDエラー)、シーンチェンジ検知
インテリジェント(ディープランニングアルゴリズム)	
顔検知	対応
境界保護	ラインクロス検知、侵入検知、領域侵入検出、領域退去検出
全般	
保管条件	-30 ° C ~ 60 ° C (-22 ° F ~ 140 ° F). 湿度95%以下(結露しないこと)
起動および動作環境	-30 ° C ~ 60 ° C (-22 ° F ~ 140 ° F). 湿度95%以下(結露しないこと)
電源	12 VDC±25%、逆極性保護 PoE: 802.3af、クラス3
消費電力と電流	12 VDC, 0.45 A, 最大5.4 W PoE: (802.3af, 36 V to 57 V), 0.2 A ~ 0.1 A, 最大6.5 W
電源インターフェイス	Ø5.5mm電源プラグ
材質	金属製のドームカバーとベース
カメラの寸法	Ø121 × 92 mm (4.8" × 3.6")
パッケージの寸法	150 × 150 × 141 mm (5.9" × 5.9" × 5.6")
カメラ重量	約585 g (1.3 lb.)
パッケージ重量(カメラ含む)	約836 g (1.8 lb.)
リンケージメソッド	NAS /メモリカードにアップロード、監視センターに通知、記録をトリガー、キャプチャをトリガーします
ウェブブラウザ言語	33言語 英語、ロシア語、エストニア語、ブルガリア語、ハンガリー語、ギリシャ語、ドイツ語、イタリア語、チェコ語、スロバキア語、フランス語、ポーランド語、オランダ語、ポルトガル語、スペイン語、ルーマニア語、デンマーク語、スウェーデン語、ノルウェー語、フィンランド語、クロアチア語、スロベニア語、セルビア語、トルコ語、韓国語、伝統的な中国語、タイ語、ベトナム語、日本語、ラトビア語、リトアニア語、ポルトガル語(ブラジル)、ウクライナ語
承認	
EMC	FCC (47 CFR Part 15, Subpart B); CE-EMC (EN 55032: 2015, EN 61000-3-2: 2014, EN 61000-3-3: 2013, EN 50130-4: 2011 +A1: 2014); RCM (AS/NZS CISPR 32: 2015); IC (ICES-003: Issue 6, 2016); KC (KN 32: 2015, KN 35: 2015)
安全性	UL (UL 60950-1); CB (IEC 60950-1:2005 + Am 1:2009 + Am 2:2013); CE-LVD (EN 60950-1:2005 + Am 1:2009 + Am 2:2013); BIS (IS 13252(Part 1):2010+A1:2013+A2:2015); LOA (IEC/EN 60950-1)
環境	CE-RoHS (2011/65 / EU); WEEE (2012/19 / EU); リーチ(規制(EC)No 1907/2006)
保護等級	IP67 (IEC 60529-2013)、IK10 (IEC 62262: 2002)

型番

BS-2CD2146G2-I (2.8 mm)

BS-2CD2146G2-ISU (2.8 mm)

寸法



Unit: mm (inch)

金具



BS-1271ZJ-120
天吊りか金具



BS-1272ZJ-120B
壁面金具



BS-1272ZJ-120
壁面金具



BS-1276ZJ-SUS
コーナー金具



BS-1275ZJ-SUS
ポール金具



BS-1253ZJ-M
屋外ドームカメラ用
レインシェード



BS-1280ZJ-DM46
ジャンクションボックス

輸入販売元

株式会社ビットストロング 画像営業部
<https://www.bitstrong.co.jp/>
 〒112-0002 東京都文京区小石川2-25-16
 パーソナルハウス2F
 TEL:03-3868-5605 FAX:03-3868-5616

お問い合わせはこちらから
imaging@bitstrong.co.jp 担当：中村、門（モン）
 また下記Webフォーム
<https://www.bitstrong.co.jp/store/contact/>